

TOTAL



BSAB DEK.5

Underground waste system

System for underjordisk avfallshåndtering

UNDERGROUND WASTE SYSTEM



Underground waste system

System for underjordisk avfallshåndtering

Livskvalitet

1

- optimal innkashøyde
- minimale luktplager
- redusert støy ved glassinnsamling
- kvalitets design
- lite plasskrevende
- diskret plassering

Fleksibilitet

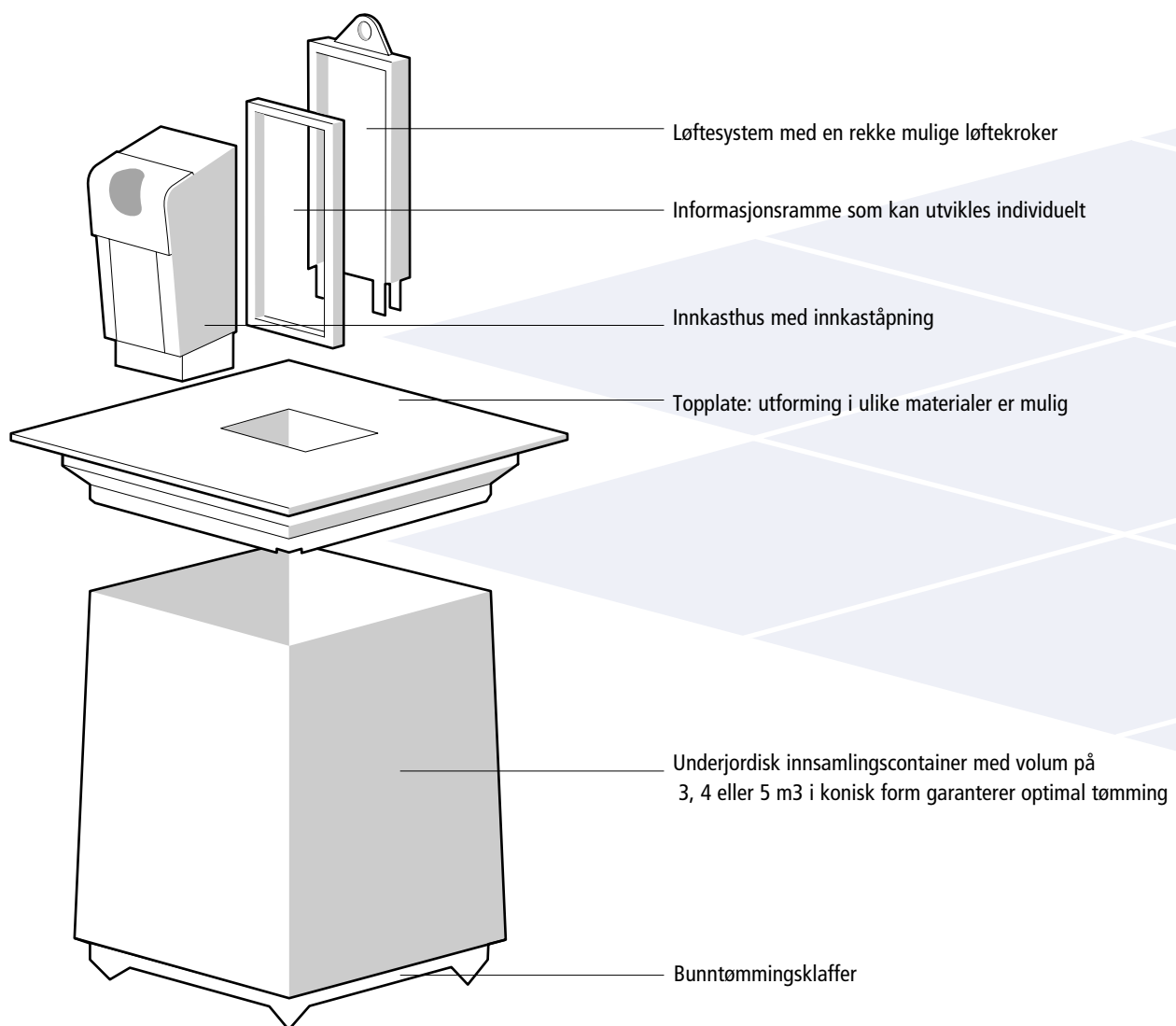
2

- 24 timers tilgjengelighet
- vakrere bomiljøer
- design i moduler: front, topplate og sikkerhetsgulv
- utformingsfrihet for byplanleggere og arkitekter
- psykologisk motvilje mot å legge søppel ved siden av

Effektivitet

3

- kostnadsbesparende for eiendomsbesittere ved overgang til bringesystem
- fungerer i eksisterende innsamlingsystemer
- tømming av enmannsbetjente kjøretøy
- optimal fylling av beholdere
- praktisk talt vedlikeholdsfri
- effektiv tømmingsplan med identifikasjonssystem (ekstrautstyr)
- minimert brannrisiko
- pålitelighet gjennom velprøvet teknikk



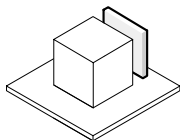
UWS er mer enn en avfallsbeholder. UWS er et system for fleksibel og effektiv avfallshåndtering i det offentlige miljø.



Moduler gir fleksibilitet

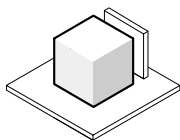
Ubegrensede muligheter

Informasjons- ramme og bakvegg



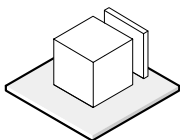
- Innovativt modulkonsept: Innkasthuset er inndelt i bakvegg og i innkastmodul – fleksibelt og lett å tilpasse
- Topplaten kan tilpasses omgivelsene i farge, form og materiale
- Enkel integrering i offentlige miljøer
- Muligheter for tilleggsfunksjoner
- Lett tilgjengelig mekanikkmodul for vedlikehold av løftesystemet

Innkasthus

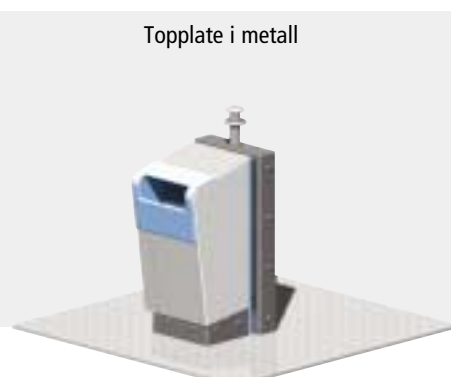
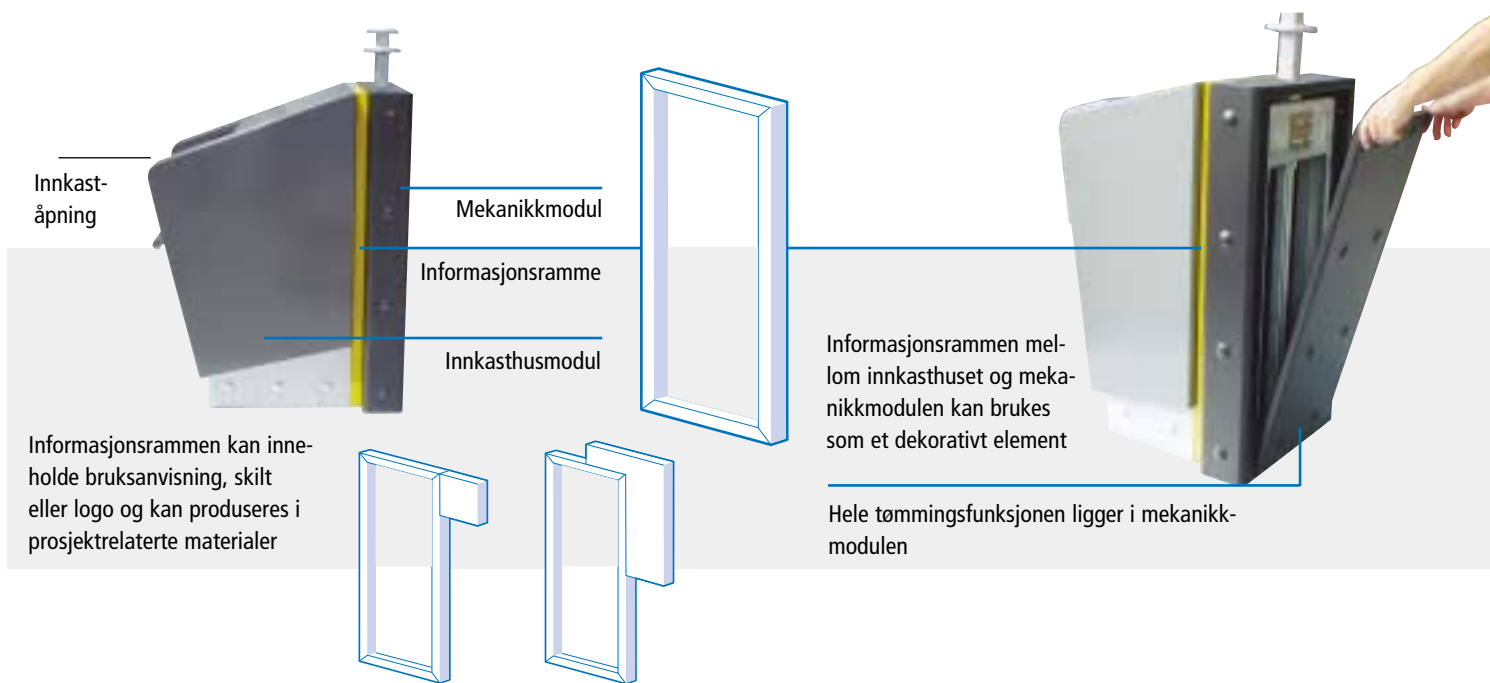


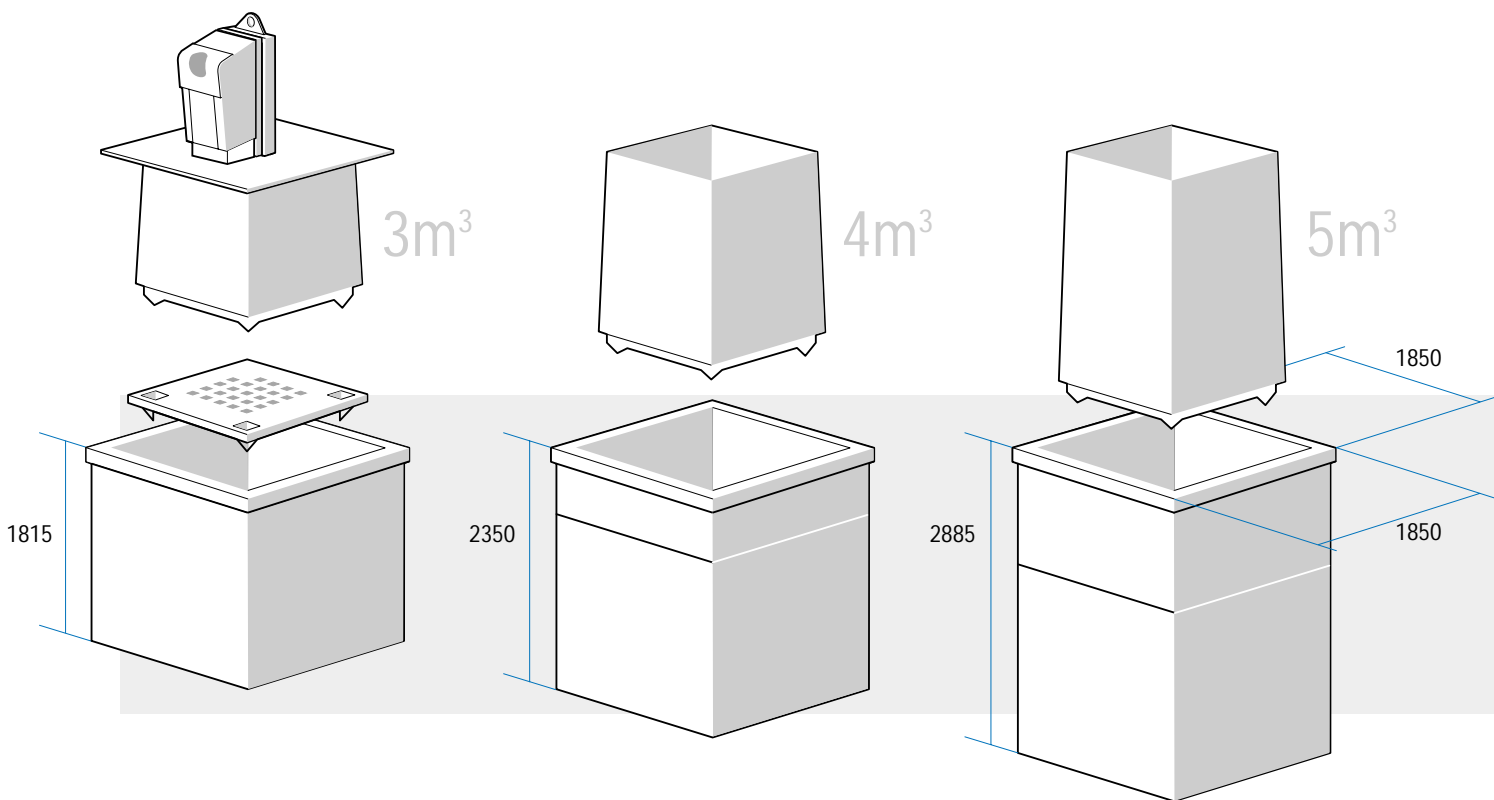
- Ved deling av innkasthuset og mekanikkmodulen kan innkasthuset lettere tilpasses spesielle krav eller ønsker
- Prosjektrelaterte innkasthus (form og farge)
- Inspeksjonsluke for kontroll av fyllingsnivå
- Formgiving av Bas Pruysen
- Stort utvalg av farger og overflatebehandlinger

Topplaten

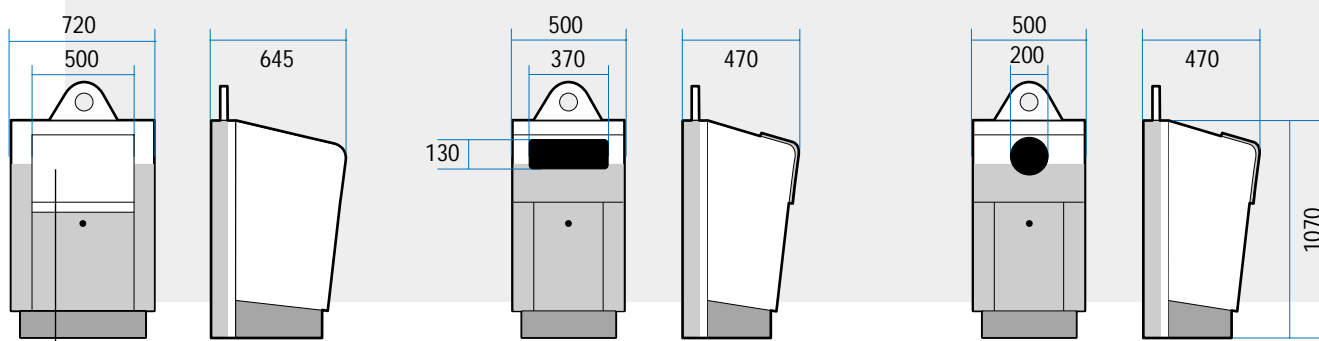


- Enkel å integrere i omgivelsene
- Stor frihet når det gjelder materialevalg og utforming, fra sten og metall til gjenvunnet gummigranulat





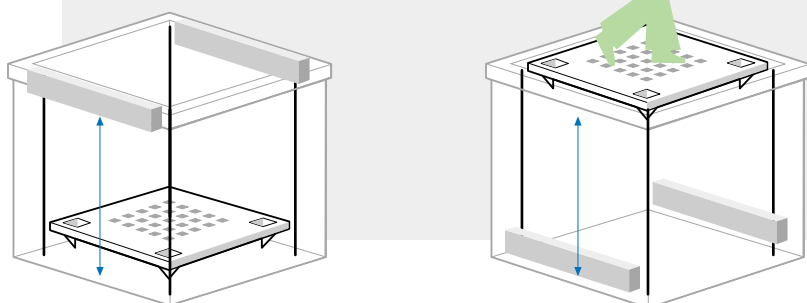
MÅTT



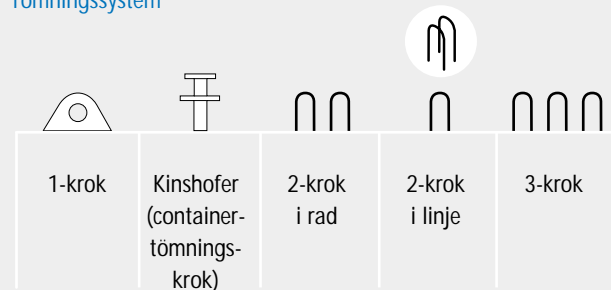
Inkasttrumman rymmer ca 80 liter.

KONSTRUKTION

Säkerhetsgolv med motvikter som möjliggör en belastning på 150 kg



Tömningsystem

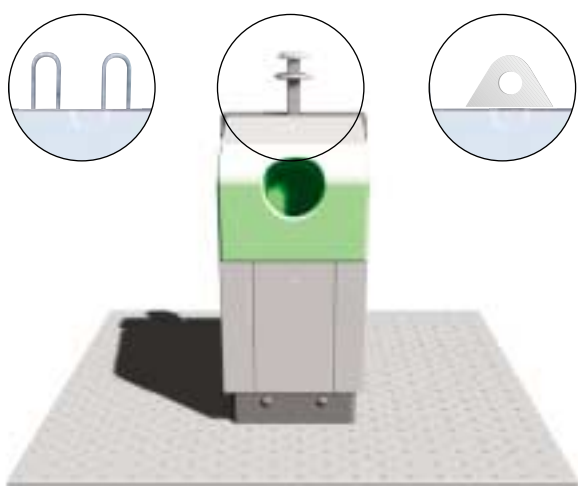


Sikker og utviklet

Den fjerde generasjon



Løfting, tømming og låsing skjer via en integrert sentral.



Kan utstyres med de vanligste løftesystemene.

OVER 10 000 INSTALLERTE ENHETER

UWS har allerede blitt installert med stor suksess i flere europeiske land. Det store antallet enheter gjør produktet utprøvd og sikkert. Dagens UWS er den fjerde generasjonen Undergroundbeholdere og opparbeidede erfaringer gir et garantert funksjonelt produkt.

MONTERING

Prefabrikerte byggeklosser og en utførlig og nøyaktig monteringsanvisning optimerer installasjonen.

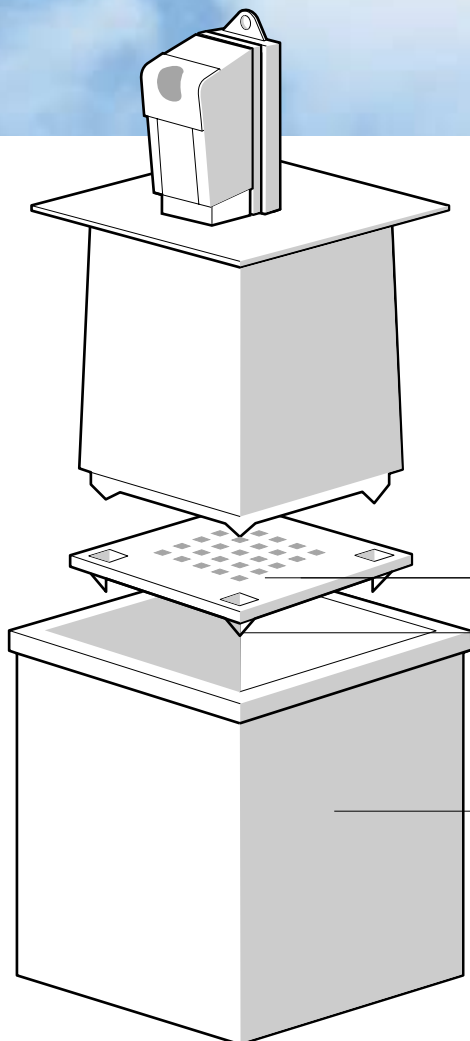
ANVENDELSE

Systemet kan anvendes for alle typer av restprodukter

- Forpakninger
- Papir
- Glass
- Organisk avfall
- Restavfall
- Tekstiler
- Plast
- m.m.

TØMMING

- Elektronisk systemstyring og overvåking finnes som ekstrautstyr.



Sikkerhetsgulv med motvekter som holder tomrommet stengt ved tømning.

Sentreringssystem for sikker posisjonering.

Armert og vanntett betongkasse for den underjordiske containeren.

SERVICE

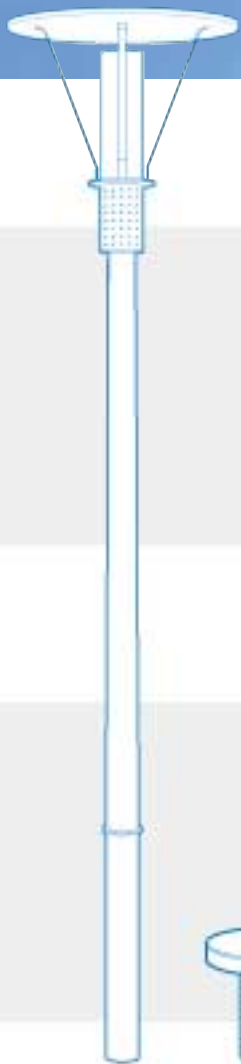
Våre erfarne team tilbyr rådgiving og støtte ved valg av en passende løsning. Vi følger dere gjennom alle prosjektstadier og overleverer en omfattende og oversiktlig dokumentasjon



Det selvstengende trauet i innkashuset gir sikkerhet mot klemulykker. Trauets variable størrelse muliggjør håndtering av husholdningsavfall i poser i forskjellige størrelser. Husets ergonomiske utforming forenkler fylling av trauet.

Modulkonseptets oppdeling i bruker- og mekanikk-områder forenkler installasjon og service. Klaffen nederst på fremsiden gir rask tilgang til innkastluken. Til og med mekanikkmodulen er tilgjengelig på få håndvendinger.





INFORMASJON OG RÅDGIVING

Vi står til deres disposisjon og veileder dere gjennom alle planstadier, fra konsept og installasjon til en fungerende innsamling.



Vår kompetanse:

RÅDGIVING

konsept for individuelle løsninger

UTVIKLING

optimale produkter

PRODUKSJON

i egne fabrikker

SALG

direkte til kunden

SERVICE

logistikk, containerstyring og vedlikehold

TOTAL-PROGRAMMET

Det omfattende programmet av stående og hengende papirkurver produsert i metall og plast, er ideelt for å komplettere UWS-systemet i det offentlige miljøet.

TOTAL

Postboks 428, 1601 Fredrikstad
Tomteveien 29, 1618 Fredrikstad
Tlf.: +47 69 35 40 60
Fax: +47 69 35 40 66
E-post: post@total-as.no
www.total-as.no

Det taes forbehold om trykkfeil.